



- 光束角度可調：3° - 50°
- 混色及彩虹效果
- 光通量：6,447lumens@50°; 4,834lumens@
- 色溫可調 3,200K~7,200K
- RGBW 三獨個立光環控制，光束 RGBW 控制
- 顏色可在光圈間快速切換
- 滑順的電子變焦控制
- 水平 540°; 垂直 240°，自動糾錯，8bits/16bits 微調
- 1-25Hz 頻閃
- 可調電子調光(0—100%) 可選 600Hz · 1200Hz 平滑或快速
- 液晶顯示菜單
- 智能風扇散熱系統
- 無需連接電源即可操作 LCD 介面設置；當燈具信號斷開，自動進入休眠狀態（可設定休眠數據）

### 技術資料

- |                              |                           |
|------------------------------|---------------------------|
| ➤ 額定電壓 AC100-240V/50-60HZ    | ➤ 控制模式：DMX512/主從/自動/聲控    |
| ➤ 額定功率 750W                  | ➤ DMX512：22/22/38 Channel |
| ➤ LED 數量 19 顆 4-in-1 LED 30W | ➤ 尺寸 256x226x359 mm       |
| ➤ 光斑角度 3°-50°                | ➤ 重量 7.2 kgs              |

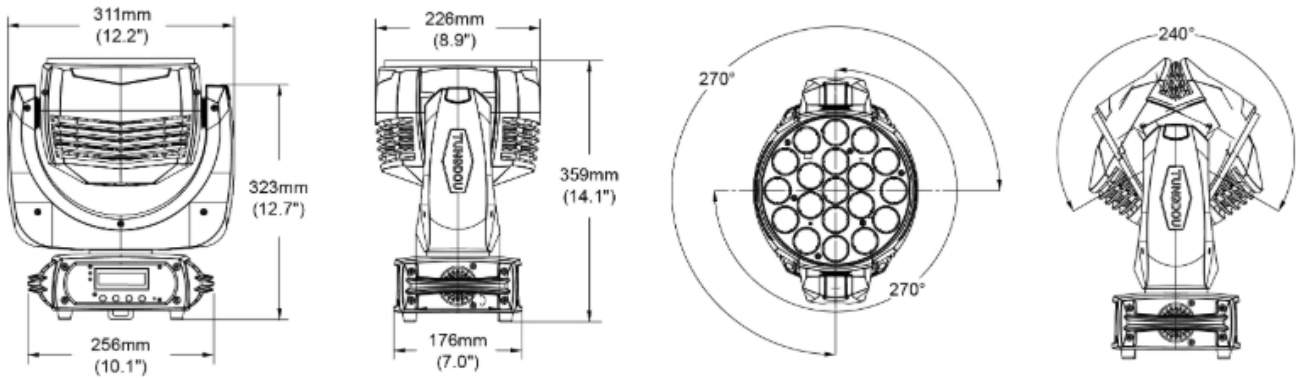
## LMZ-3019 Channel/通道表

詳細通道設定請見說明書

22ch 精簡	22ch 標準	38ch 擴展	數值	Function
CH1	CH1	CH1	0~255	頻閃
CH2	CH2	CH2	0~255	調光
CH3		CH3	0~255	調光微調
CH4			0~255	紅色全區
CH5			0~255	紅色全區微調
CH6			0~255	綠色全區
CH7			0~255	綠色全區微調
CH8			0~255	藍色全區
CH9			0~255	藍色全區微調
CH10			0~255	白色全區
CH11			0~255	白色全區微調
	CH3	CH4	0~255	紅色區域 1
		CH5	0~255	紅色區域 1 微調
	CH4	CH6	0~255	綠色區域 1
		CH7	0~255	綠色區域 1 微調
	CH5	CH8	0~255	藍色區域 1
		CH9	0~255	藍色區域 1 微調
	CH6	CH10	0~255	白色區域 1
		CH11	0~255	白色區域 1 微調
	CH7	CH12	0~255	紅色區域 2
		CH13	0~255	紅色區域 2 微調
	CH8	CH14	0~255	綠色區域 2
		CH15	0~255	綠色區域 2 微調
	CH9	CH16	0~255	藍色區域 2
		CH17	0~255	藍色區域 2 微調
	CH10	CH18	0~255	白色區域 2
		CH19	0~255	白色區域 2 微調
		CH20	0~255	紅色區域 3
		CH21	0~255	紅色區域 3 微調
		CH22	0~255	綠色區域 3

		CH23	0~255	綠色區域 3 微調
		CH24	0~255	藍色區域 3
		CH25	0~255	藍色區域 3 微調
		CH26	0~255	白色區域 3
		CH27	0~255	白色區域 3 微調
CH12	CH15	CH28	0~255	彩虹混色
CH13	CH16	CH29	0~255	色溫 3,200K~7,200K
CH14	CH17	CH30	0~255	放大(從大到小)
CH15		CH31	0~255	放大微調
CH16	CH18	CH32	0~255	水平掃描
CH17		CH33	0~255	水平掃描微調
CH18	CH19	CH34	0~255	垂直掃描
CH19		CH35	0~255	垂直掃描微調
CH20	CH20	CH36	0~255	掃描速度(從快到慢)
CH21	CH21	CH37	0~255	調光模式選擇
CH22	CH22	CH38	0~255	復位/內置程序 1~10/調光模式選擇

LMZ-3019 Size/燈具尺寸資料



LMZ-3019 Lumens/燈具照度資料

